

Konfigurationsleitfaden System 3

Name

Unternehmen

Straße/Hausnummer

PLZ/Ort

Telefon Telefax

E-Mail

Bauvorhaben

Abweichende Lieferadresse:

Straße/Hausnummer

PLZ/Ort

Anmerkungen

Der schnelle Kontakt:

- Formular kopieren
- Ausfüllen
- Faxen an

+41 (0) 56 648 30 01

oder per E-Mail an

info@glametec.ch

Ihre Anfrage wird

schnellstmöglich bearbeitet.

(Bitte alle Felder ausfüllen)

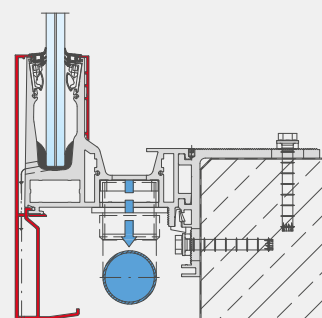
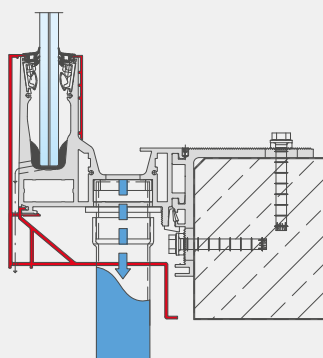
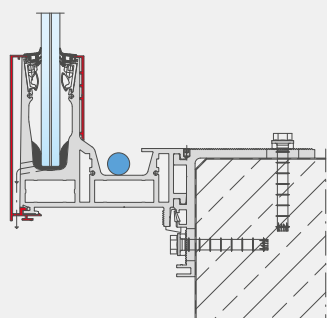
Ausführungsvarianten:

Entwässerung seitlich

Entwässerung nach unten
mit Fallrohr, DN50

Entwässerung nach unten
mit seitlicher Abführung, DN50

Ausführungsvarianten



Abfluss

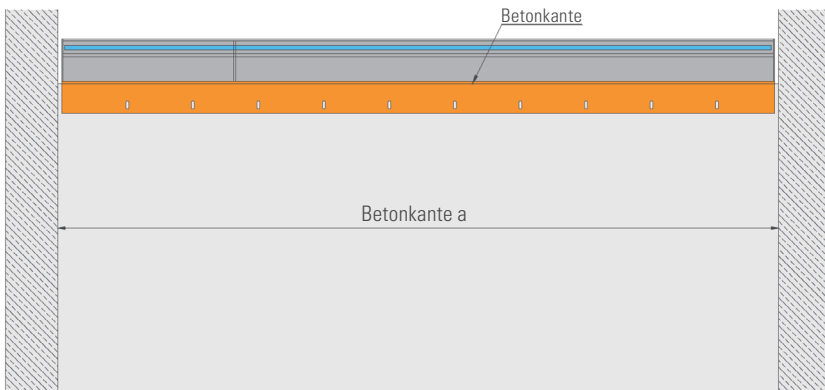
Durch Abschlussdeckel

Mit System-Abflussstutzen

Mit System-Abflussstutzen 90°

Ihre Mae:

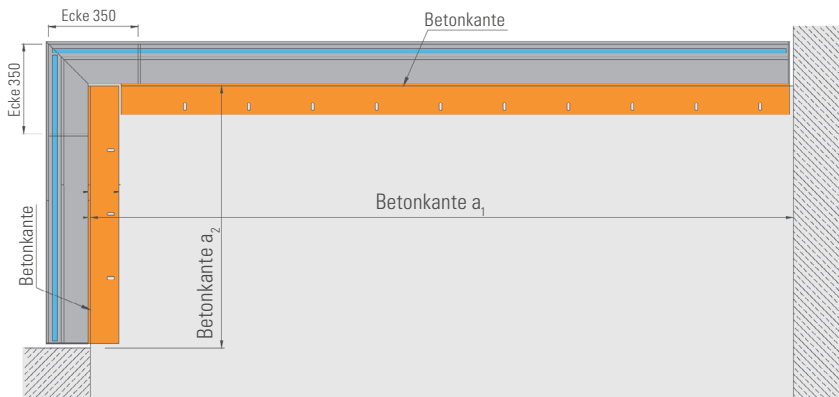
I-Balkon



Betonkante a (mm):

Anzahl Balkone:

L-Balkon



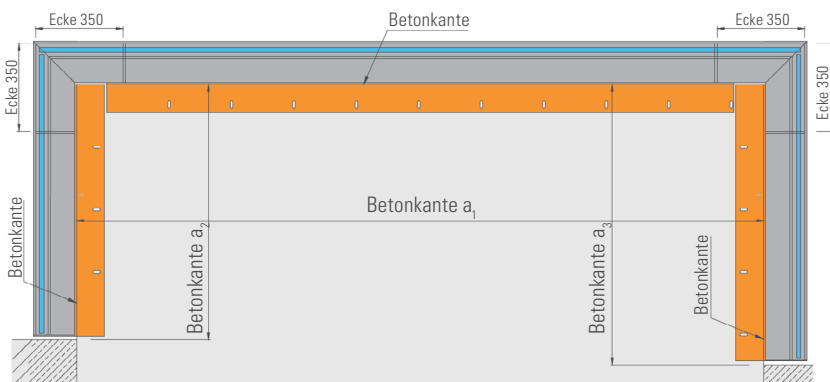
Betonkante a₁ (mm):

Betonkante a₂ (mm):

Anzahl Auenecken:

Anzahl Balkone:

U-Balkon



Betonkante a₁ (mm):

Betonkante a₂ (mm):

Betonkante a₃ (mm):

Anzahl Balkone:

Anzahl Auenecken:

Zubehör: (nicht im Set enthalten)

Ecken: 90° Außenecke Stück 90° Innenecke Stück

Sonderecken: ° Außenecke Stück ° Innenecke Stück

Klemmprofil BLI-2:

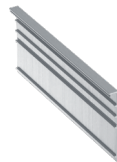
lfm

im Set enthalten:

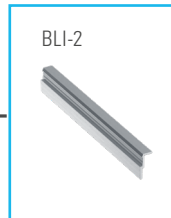
optional:

BLI-1

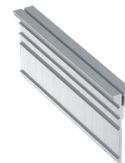
BLI-2



+



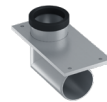
=



Abflussstutzen:



Stück



Stück

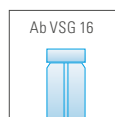
Glasstärke

(bitte ankreuzen)



BALARDO *firstglass**

(bitte ankreuzen)

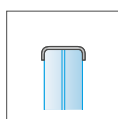


* nur in Verbindung mit einer Glasbestellung möglich

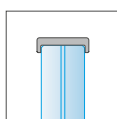
Gerne bieten wir Ihnen auch das Glas an, teilen Sie uns dazu bitte Ihre Glasabmessungen, sowie die Holmlast mit:

Glaskantenschutzprofile*

(bitte ankreuzen)



Edelstahl
Höhe 6 mm

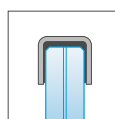


Aluminium
Höhe 6 mm

* Nicht bei BALARDO *firstglass*

Lastverteilende Handläufe*

(bitte ankreuzen)



Edelstahl-Handlauf
U 30 x 27 mm
1.4301
1.4404



Edelstahl-Handlauf
Ø 42,4 mm
Ø 48,3 mm